

ESPECIFICAÇÕES ELÉTRICAS:

Tensão de Operação: 12, 24 e 40V (ver na etiqueta);
Corrente Máxima: 7,7A(12V); 4,0 A(24V); 2,7A(40V);
Sinal de Atuação: PWM ou Tensão variável;
Tempo de Resposta: 65 ms, de 10 a 90% curso.

ESPECIFICAÇÕES MECÂNICAS:

Temperatura de Operação: de -40,0 a +85,0°C;
Peso: 1,5 kg;
Dimensões Externas: 60 x 145 mm (Ø x Comp.);
Curso Máximo: 25 ± 1mm;
Força de Atuação: 25 N tip. @ 20°C;
Pré-Carga da Mola: 6 N;
Grau de Proteção: IP 64.

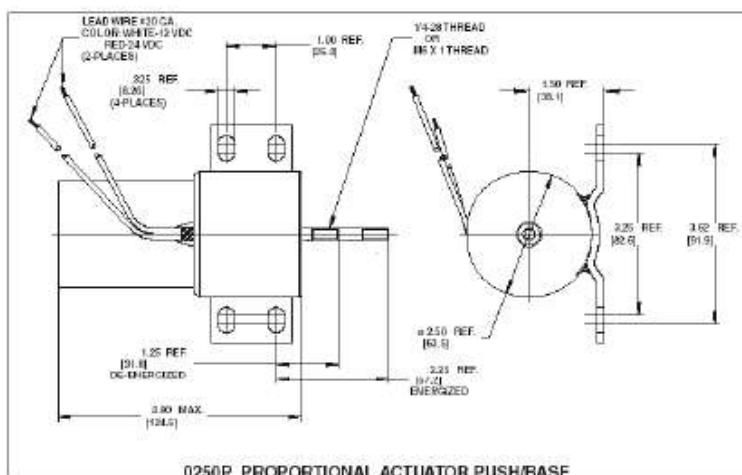
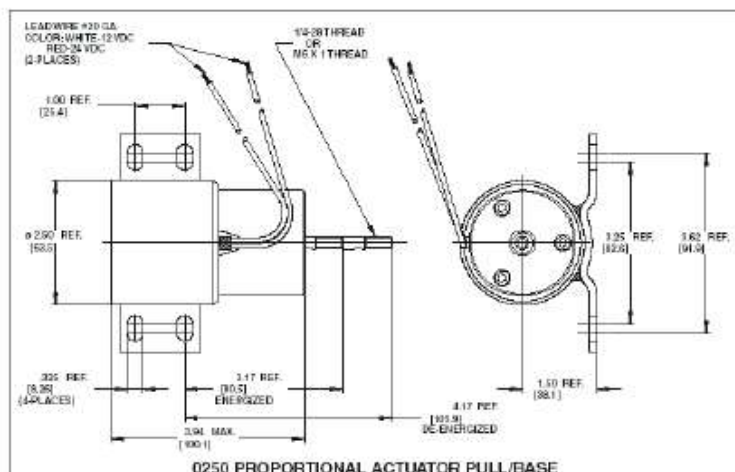
Atuador Linear GERAGAM Modelos 12, 24 e 40V

MANUAL DE INSTRUÇÕES E DE INSTALAÇÃO

O Atuador Linear é um dispositivo elétrico capaz de fornecer força mecânica linear no eixo externo. A força pode ser utilizada para acionamentos diversos, permitindo ajustes e operação remota à distância comandada por um Controlador.



DIMENSIONAIS:



MONTAGEM:

O Atuador é compatível com outros similares disponíveis no mercado. As dimensões dos furos da base facilitam a instalação do Atuador em qualquer suporte de sustentação ou de adaptação.

PRECAUÇÕES:

Para garantir o grau de proteção do Atuador, ele não poderá ser montado na posição vertical com o eixo voltado para cima. Não é recomendado o uso deste Atuador como um solenóide comum, tipo aciona/desaciona.

As temperaturas de operação e ambiental influenciam nas características técnicas e no rendimento elétrico da força. Quanto mais frio for mantido, melhor o desempenho e mais próximo estará das especificações técnicas medidas a 20°C.

UTILIZAÇÃO / INSTALAÇÃO:

O Atuador deve ser montado preferencialmente na posição horizontal. Na instalação, é importante a utilização de rótulas e adaptadores de movimento, desde que não introduzam folgas nem restrições ao movimento do eixo, que deve ser livre e suave. Uma haste prolongadora montada entre o eixo / rótula e a alavanca a ser movimentada permite a melhor escolha do local de instalação do Atuador que, conseqüentemente, produzirá movimento mais fino e preciso do eixo.